



Ваш проводник
в энергоэффективный мир

ПАСПОРТ ИЗДЕЛИЯ



Светодиодный фитосветильник
серия «Шаг к природе»
модель SN-A101-250

Паспорт

1. НАЗНАЧЕНИЕ И ОБЛАСТЬ ПРИМЕНЕНИЯ

1.1. Светодиодные фитосветильники модели SN-A101-250 предназначены для работы внутри помещений с температурой окружающей среды -40°C до $+40^{\circ}\text{C}$, в сетях переменного тока с напряжением 220В, частотой 50-60Гц и обязательным заземлением для предотвращения поражения электрическим током, ГОСТ Р МЭК60598-1-2011.

1.2. Фитосветильники предназначены для проращивания рассады и восполнения дефицита солнечного света светолюбивым цветущим и плодоносящим растениям. Фитосветильники серии «Шаг к природе» - это современное и доступное решение при выращивании растений в теплицах, зимних садах, оранжереях, а также квартирах. Наша продукция делает комфортными условия пребывания человека в помещении, где необходима досветка растений и идеально подходит для тех, кто действительно ценит здоровый образ жизнь.

1.3. Светильники изготавливаются по ТУ 27.40.39-001-03133517-2019, соответствуют требованиям безопасности ТР ТС 004/2011 «О безопасности низковольтного оборудования», утвержденного Решением Комиссии Таможенного союза от 16 августа 2011г №768, ТР ТС 020/2011 «Электромагнитная совместимость технических средств», утвержденного Решением Комиссии Таможенного союза от 09 декабря 2011г №879, имеют сертификат соответствия и маркировку ЕАС.

2. ТЕХНИЧЕСКИЕ ХАРАКТЕРИСТИКИ ИЗДЕЛИЯ

2.1. Технические характеристики фитосветильников указаны в Таблице 1

Таблица 1

Наименование продукта	SN-A101-250-32- G-xx-B Спектр для зелени	SN-A101-250-32- B-xx-B Спектр для цветения	SN-A101-250-32- F-xx-B Полный спектр
Электротехнические характеристики			
Потребляемая мощность	32 Вт +/- 10%		
Диапазон входного напряжения	100 - 260 В		
Частота	47 – 63 Гц		
Коэффициент мощности cosφ	0,95		
Коэффициент пульсации	<2		

Технические характеристики	
Количество светодиодов	64
Материал корпуса светильников	Алюминий, покрытый порошковой краской
Материал линзы	Поликарбонат
Температурный режим работы	От -40 до +40 °С
Степень защиты	IP 54
Климатическое исполнение	УХЛ 3
Класс защиты от поражения электрическим током	I
Класс энергоэффективности	A++
Срок службы	30 000ч
Гарантия	3 года
Габаритные размеры изделия	
Длина	270 мм
Ширина	105 мм
Высота	80 мм
Масса	1,6 кг

Производитель оставляет за собой право на внесение изменений в конструкцию и комплектность светильника без уведомления покупателя.

2.2 Оптические характеристики приведены в Таблице 2. Обращаем внимание, что оптические характеристики фитосветильника необходимо подбирать под каждый вид освещаемого растения.

Таблица 2

Обозначение светильника	SN-A101-250-32-G-30-B	SN-A101-250-32-G-60-B	SN-A101-250-30-G-90-B
Угол рассеивания	30 градусов	60 градусов	90 градусов
Оптимальная высота размещения над растениями	30 - 60 см	30 - 60 см	30 - 60 см
Площадь эффективного освещения	0,1 – 0,24 м ²	0,27 – 0,76 м ²	0,6 – 1,95 м ²
Плотность фотонного фотосинтетического потока (PPFD)	313,3-806,3 мкмоль/м ² с	86,9 – 311,2 мкмоль/м ² с	61,47 – 213,5 мкмоль/м ² с
FAR (фотосинтетическое активное излучение)	>80%	>80%	>80%

Обозначение светильника	SN-A101-250-32-B-30-B	SN-A101-250-32-B-60-B	SN-A101-250-32-B-90-B
Угол рассеивания	30 градусов	60 градусов	90 градусов
Оптимальная высота размещения над растениями	30 - 60 см	30 - 60 см	30 - 60 см
Площадь эффективного освещения	0,1 – 0,24 м ²	0,27 – 0,76 м ²	0,6 – 1,95 м ²
Плотность фотонного фотосинтетического потока (PPFD)	253,9 - 698,8 мкмоль/м ² с	70,43 – 234,9 мкмоль/м ² с	50,88 – 183,1 мкмоль/м ² с
FAR (фотосинтетическое активное излучение)	>80%	>80%	>80%

Обозначение светильника	SN-A101-250-30-F-30-B	SN-A101-250-30-F-60-B	SN-A101-250-30-F-90-B
Угол рассеивания	30 градусов	30 градусов	30 градусов
Оптимальная высота размещения над растениями	30 - 60 см	30 - 60 см	30 - 60 см
Площадь эффективного освещения	0,1 – 0,24 м ²	0,27 – 0,76 м ²	0,6 – 1,95 м ²
Плотность фотонного фотосинтетического потока (PPFD)	189,4 - 540,1 мкмоль/м ² с	69,05 – 243,7 мкмоль/м ² с	49,98 – 188,5 мкмоль/м ² с
FAR (фотосинтетическое активное излучение)	>80%	>80%	>80%

6 Тип линзы

30 – линза 30°

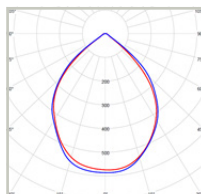
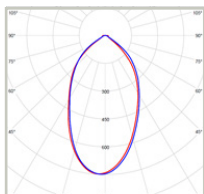
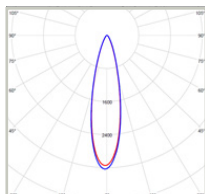
Кривая распределения света

60 – линза 60°

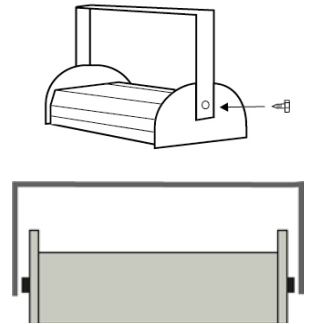
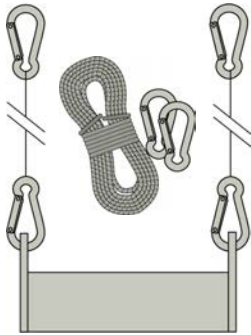
Кривая распределения света

90 – линза 90°

Кривая распределения света



- 7 S - Способ установки – подвесной на тросах.
Способ установки (В- монтируемые на кронштейнах)



3. КОМПЛЕКТ ПОСТАВКИ

- 3.1. В комплект поставки входят:
- Светодиодный фитосветильник
 - Кабель питания светильника
 - Паспорт изделия, совмещенный с гарантийным талоном

4. ТРЕБОВАНИЯ БЕЗОПАСНОСТИ И ТЕХНИЧЕСКОЕ ОБСЛУЖИВАНИЕ

- 4.1. **ЗАПРЕЩАЕТСЯ:**
- подключение светильника к повреждённой электропроводке.
 - подключение светильника с поврежденным кабелем питания
 - подключение светильника к электропроводке без исправного заземления.
 - эксплуатация светильника в условиях ненадлежащей конвекции воздуха для отвода тепла
 - разбирать светильник или вносить изменения в конструкцию.
 - погружать светильник в воду или поливать его. При попадании воды на светильник во время полива отключить его от питающей сети и просушить.
- 4.2. Работы по установке и техническому обслуживанию светильника должны проводиться квалифицированным персоналом.
- 4.3. Регулярно проверяйте электрические соединения и целостность электропроводки.
- 4.4. При загрязнении светильника очистку поверхности производить мягкой сухой тканью. Не допускается использование растворителей и других агрессивных моющих средств.
- 4.5. Светодиодный светильник является одним из самых экологически чистых источников света.

5. МОНТАЖ И ПОДКЛЮЧЕНИЕ

5.1 Светильники светодиодные модели SN-A101-250 имеют следующий вариант установки:

- Светильник на лиру устанавливается на вертикальных, горизонтальных и наклонных плоскостях. Основное условие – прочность материала, к которому монтируется светильник, он должен выдержать его вес.

5.2. Помните, что корпус светильника служит в том числе и охлаждением для его внутренних компонентов, нагревается и отдает тепло в воздушную среду. Поэтому не следует накрывать светильник или устанавливать в ниши и места без хорошей циркуляции воздуха. Также избегайте попадания внутрь светильника влаги, не используйте светильник в условиях большой влажности, не допускайте прямого контакта с водой.

5.3. После установки светильника воткните до упора вилку сетевого кабеля в розетку бытовой электрической сети 220 В или розеточный таймер.

6. УСЛОВИЯ ТРАНСПОРТИРОВАНИЯ И ХРАНЕНИЯ

6.1. Транспортирование светильников осуществляется крытым железнодорожным и автомобильным транспортом, а также в отопляемых герметизированных отсеках самолета, в соответствии с правилами, действующими на каждом данном виде транспорта.

При транспортировании должна быть установлена защита транспортной тары от атмосферных осадков. Расстановка и крепление груза в транспортных средствах должны обеспечивать устойчивое положение груза при транспортировании.

6.2. Условия транспортирования светильников в районы Крайнего Севера и приравненные к ним местности – согласно ГОСТ 15846.

6.3. Условия транспортировки должны соответствовать условиям Л по ГОСТ 23216.

6.4. Упакованные светильники хранить под навесами или в помещениях, где колебания температуры и влажности воздуха несущественно отличаются от колебаний на открытом воздухе, при температуре окружающего воздуха от минус 40 до плюс 40°C и относительной влажности воздуха 75% при температуре 15°C (среднегодовое значение).

7. УСЛОВИЯ УТИЛИЗАЦИИ

7.1. По истечении срока службы светильники разобрать на детали, рассортировать по видам материалов и сдать в специализированные организации по приемке и переработки вторсырья.

8. ГАРАНТИЙНЫЕ ОБЯЗАТЕЛЬСТВА

8.1. Гарантийный ремонт производится только на предприятии-изготовителе, путем ремонта или замены изделия на изделие с аналогичными потребительскими качествами; транспортировка до завода-изготовителя осуществляется за счет Покупателя.

8.2. Изделие принимается на гарантийный ремонт в упаковке, которая обеспечивает сохранность при транспортировке всех комплектующих.

8.3. При соблюдении потребителем правил хранения, эксплуатации, установки и требований по технике безопасности предприятие-изготовитель гарантирует работу светильника в течении 36 месяцев с даты продажи потребителю.

8.4. При выявлении неисправностей в течении гарантийного срока предприятие-изготовитель обязуется осуществить ремонт или замену изделия в максимально сжатые сроки.

8.5. За последствия неправильных действий по транспортировке, хранению, монтажу и эксплуатации предприятие-изготовитель ответственности не несет.

8.6. Сохраняйте паспорт на период гарантийного срока эксплуатации изделия.

8.7. Необходимые условия для предоставления гарантии на светильники:

- замена подлежат неработающие изделия при отсутствии механических повреждений;

- замена осуществляется при предъявлении правильного заполненного паспорта и документа об оплате; в случае утери паспорта, гарантия на изделие составляет 12 месяцев с даты выпуска изделия, согласно закона «О защите прав потребителей»

8.8. Гарантия на изделия не действует в следующих случаях:

- не подлежат замене товары, имеющие механические повреждения (следы вскрытия или ремонта лицами, или организациями, не уполномоченными для проведения таких работ);

- не подлежат замене товары, вышедшие из строя в результате попадания внутрь корпуса посторонних предметов, жидкостей, других материалов и веществ, не предназначенных для контакта с электротехнической продукцией;

- если единичные отказы входящих в изделие светодиодов не повлекли за собой спад суммарного светового потока более чем на 30%;
- неправильное подключение изделия к другим сетевым источникам питания;
- использование изделия в отличных от рабочих параметров, приведенных в паспорте;
- внесение потребителем в конструкцию изделия изменений;
- не подлежат замене товары, вышедшие из строя в результате действия обстоятельств непреодолимой силы: перепады напряжения сети выше допустимого рабочего значения, пожар, затопление и т.д.

9. СВИДЕТЕЛЬСТВО О ПРИЕМКЕ

9.1. Светодиодный фитосветильник SN-A101-250, прошёл контрольный осмотр, приемочные испытания и признан годным к эксплуатации.

Дата приемки _____

Штамп ОТК

ГАРАНТИЙНЫЙ ТАЛОН № _____
На ремонт (замену) в течение гарантийного срока светодиодного фитосветильника
SN-AI01-250

№ _____

Дата выпуска _____

Дата продажи _____ 20 ____ г.

Штамп торгующей
организации

Подпись продавца _____

ООО «ИНТЕЛСЕРВИС»
192012, Санкт-Петербург,
пр. Обуховской обороны, д. 271, литер А
Тел. +7-812-748-17-26,
E-mail: info@svetospectr.ru